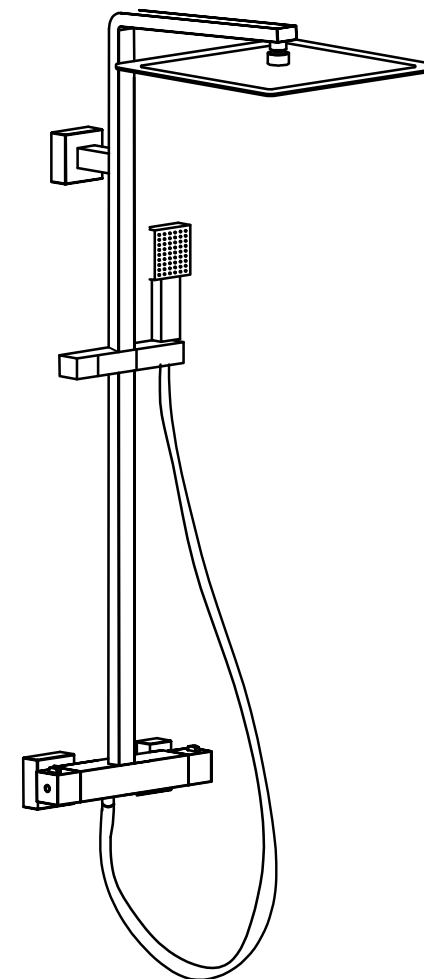
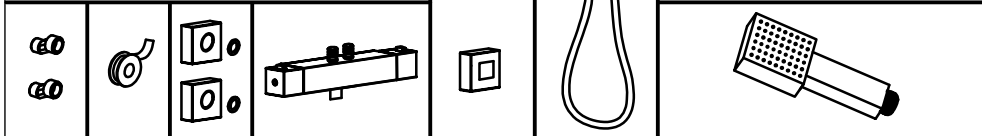
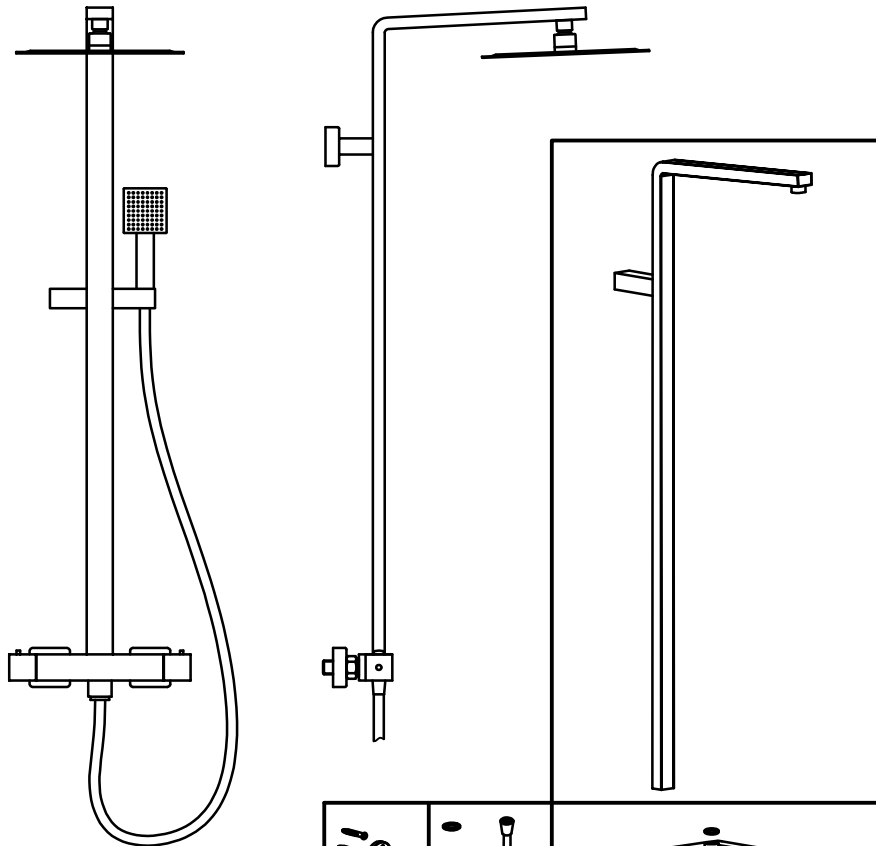
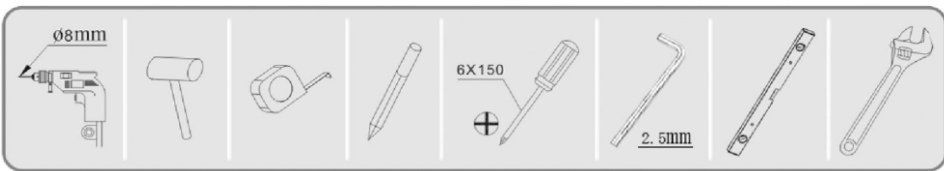


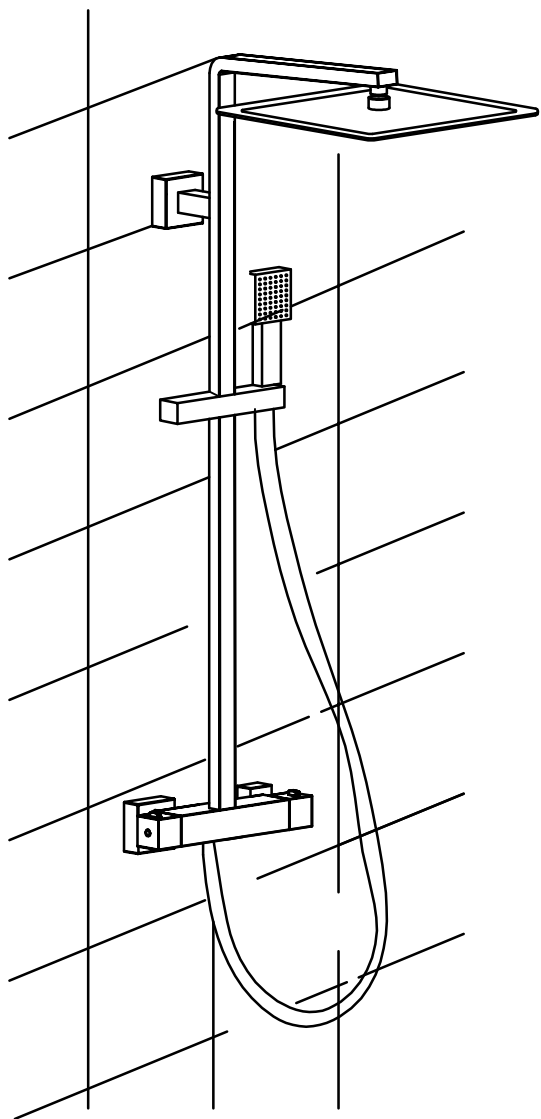
## Инструкция по установке RGW SP-22



**Душевая стойка с термостатом RGW SP-22**



8. Подсоедините ручной душ и шланг, подключите другую сторону шланга для душа к смесителю.

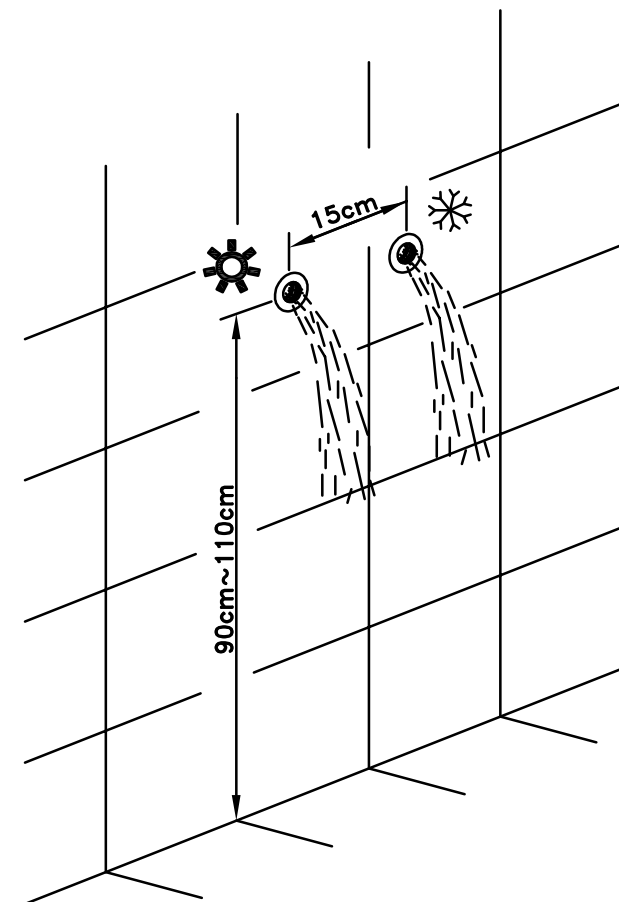


1. Тщательно промойте линии подачи воды, чтобы удалить стружки и загрязнения. Перед установкой отключите воду.

①



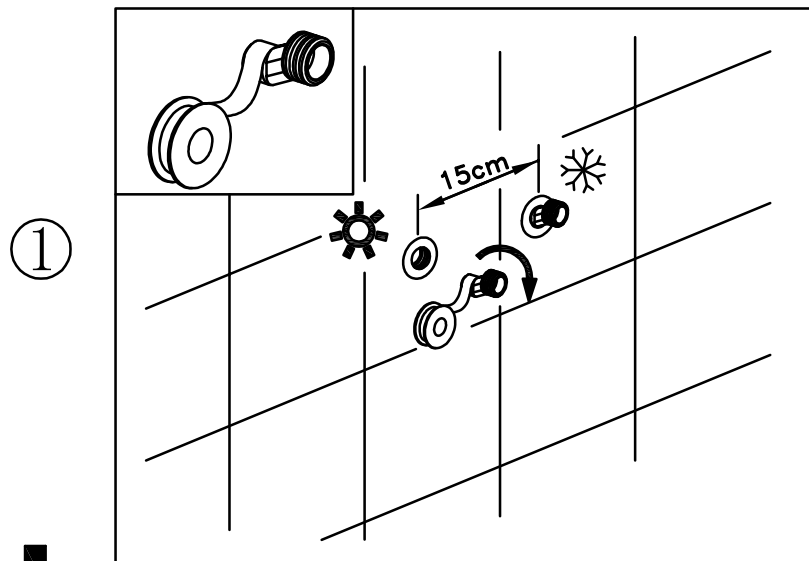
②



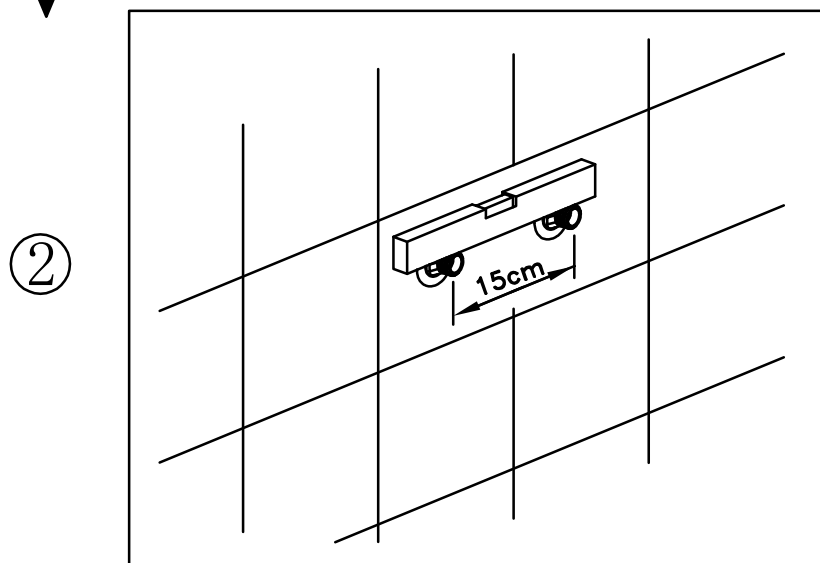
③



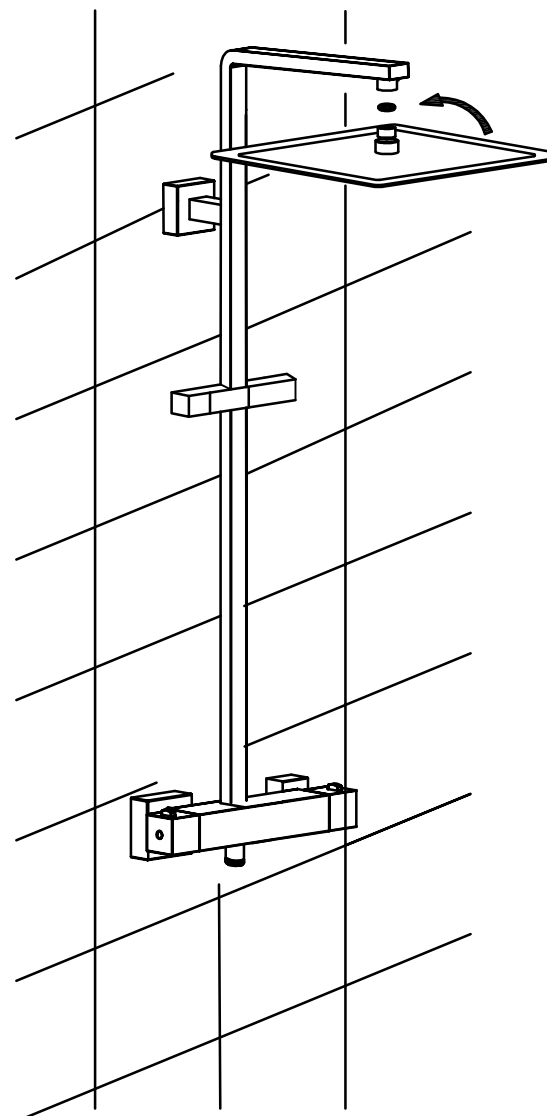
2. Нанесите герметик для резьбы на эксцентриковый редуктор и подключите его к входным трубам.



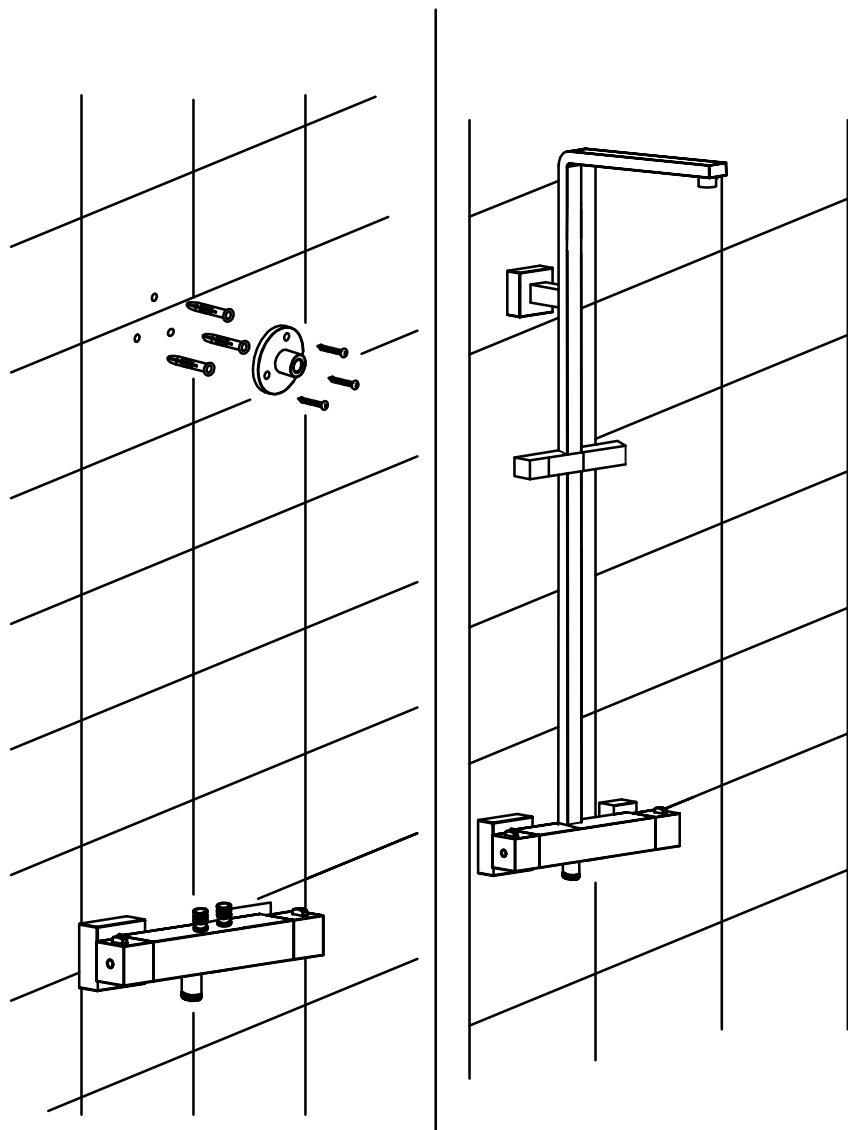
Отрегулируйте длину центра и горизонтальность редуктора.



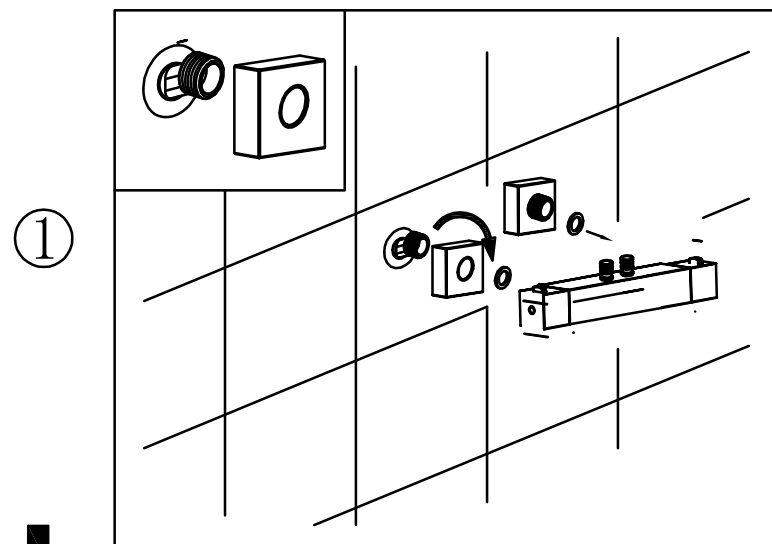
7. Прикрутите головной душ.



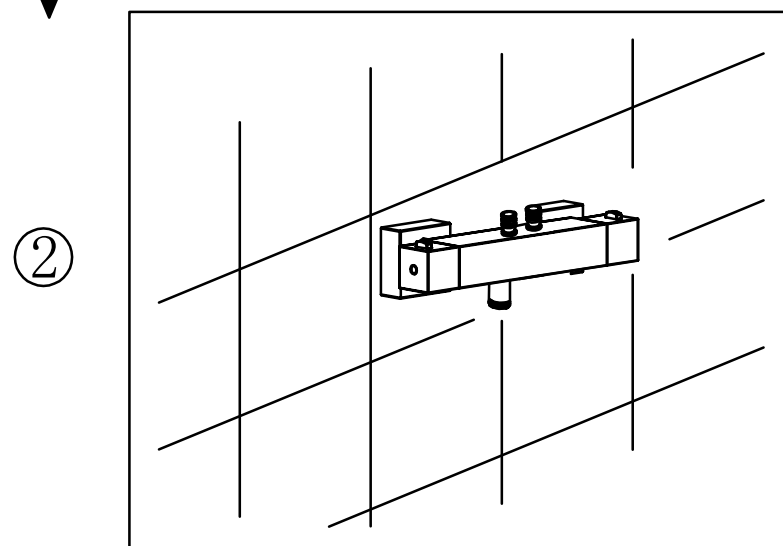
6. Вставьте расширительный винт в отверстие и закрепите настенное сиденье. Установите трубку для душа и затяните трубу и настенное крепление с помощью ключа.



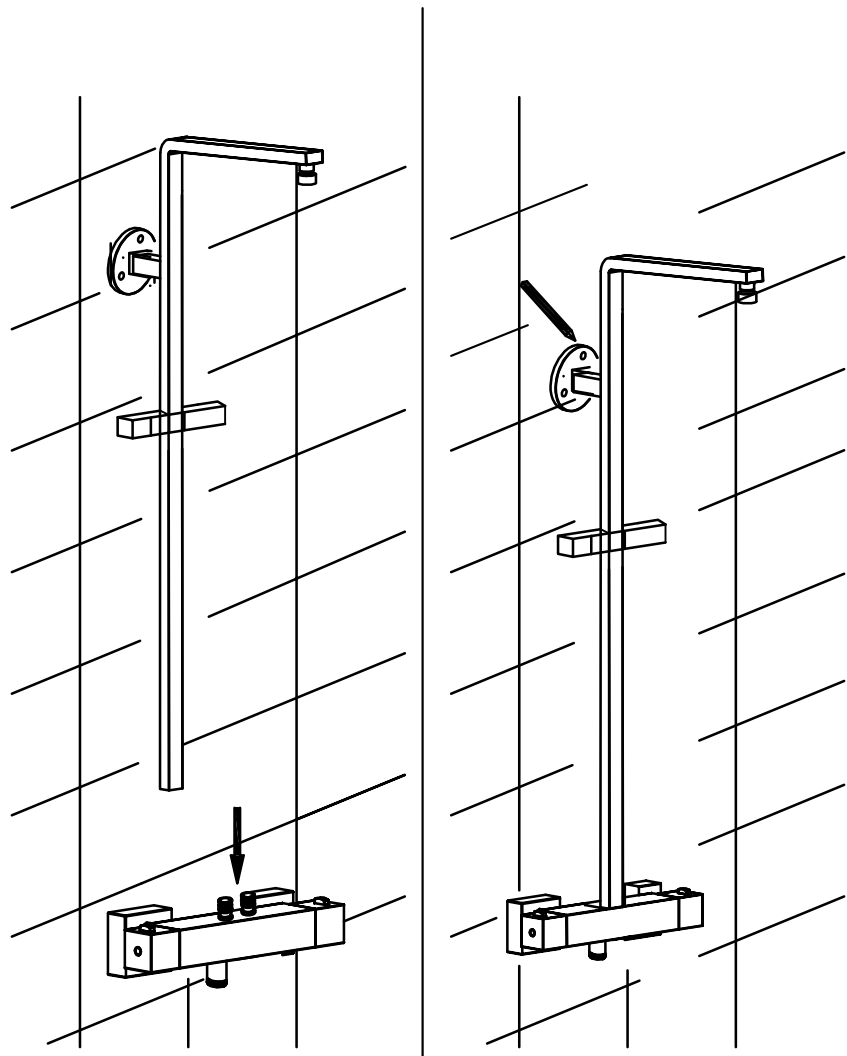
3. Положите металлическую крышку на редуктор, затем вставьте две прокладки в отверстия для впускных отверстий крана.



Соедините входы крана с редуктором.



4. Поместите шайбу в конец трубки для душа.



5. Поместите шайбу в конец трубки для душа, Отрегулируйте правильное положение крепления и отметьте карандашом.

Просверлите отверстие 6 мм

