

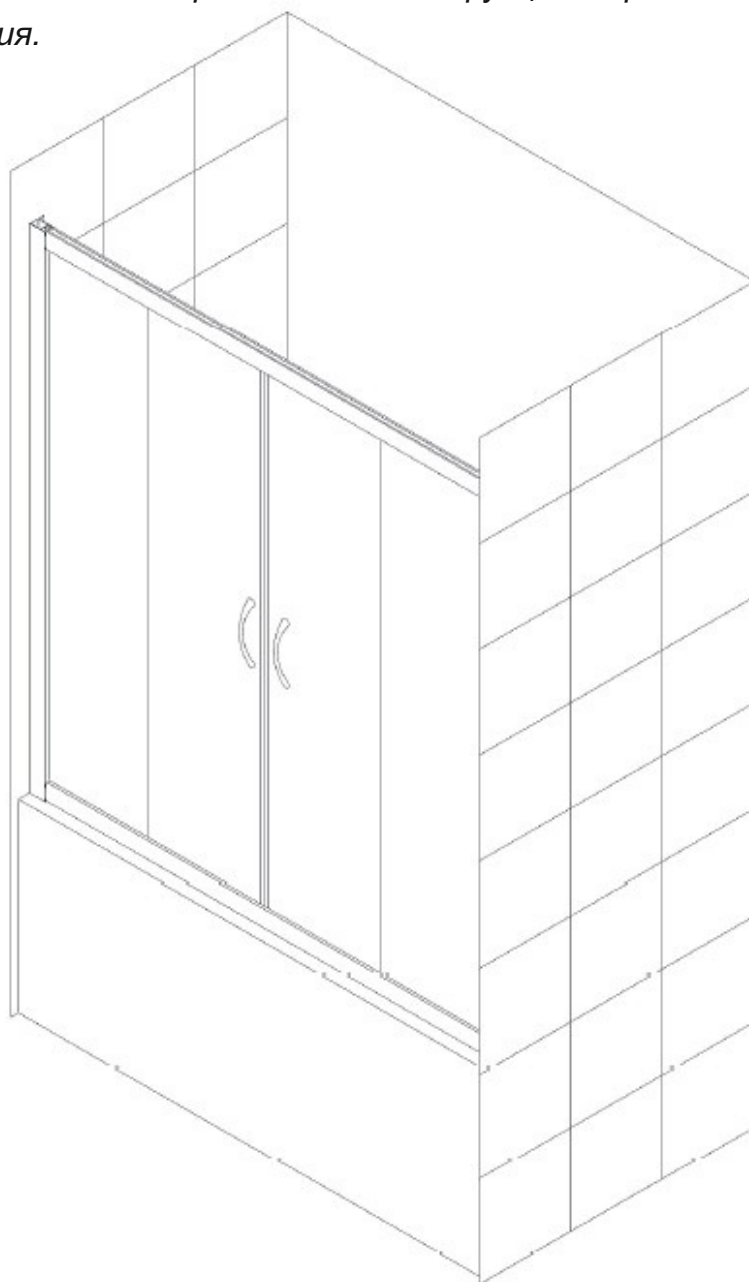
Модель *RGW SC-61*



Инструкция по сборке и установке изделия

ВНИМАНИЕ

Пожалуйста, внимательно прочитайте инструкцию перед тем как начать установку изделия.



Мы оставляем за собой право на любые изменения в данной модели без уведомления покупателя.

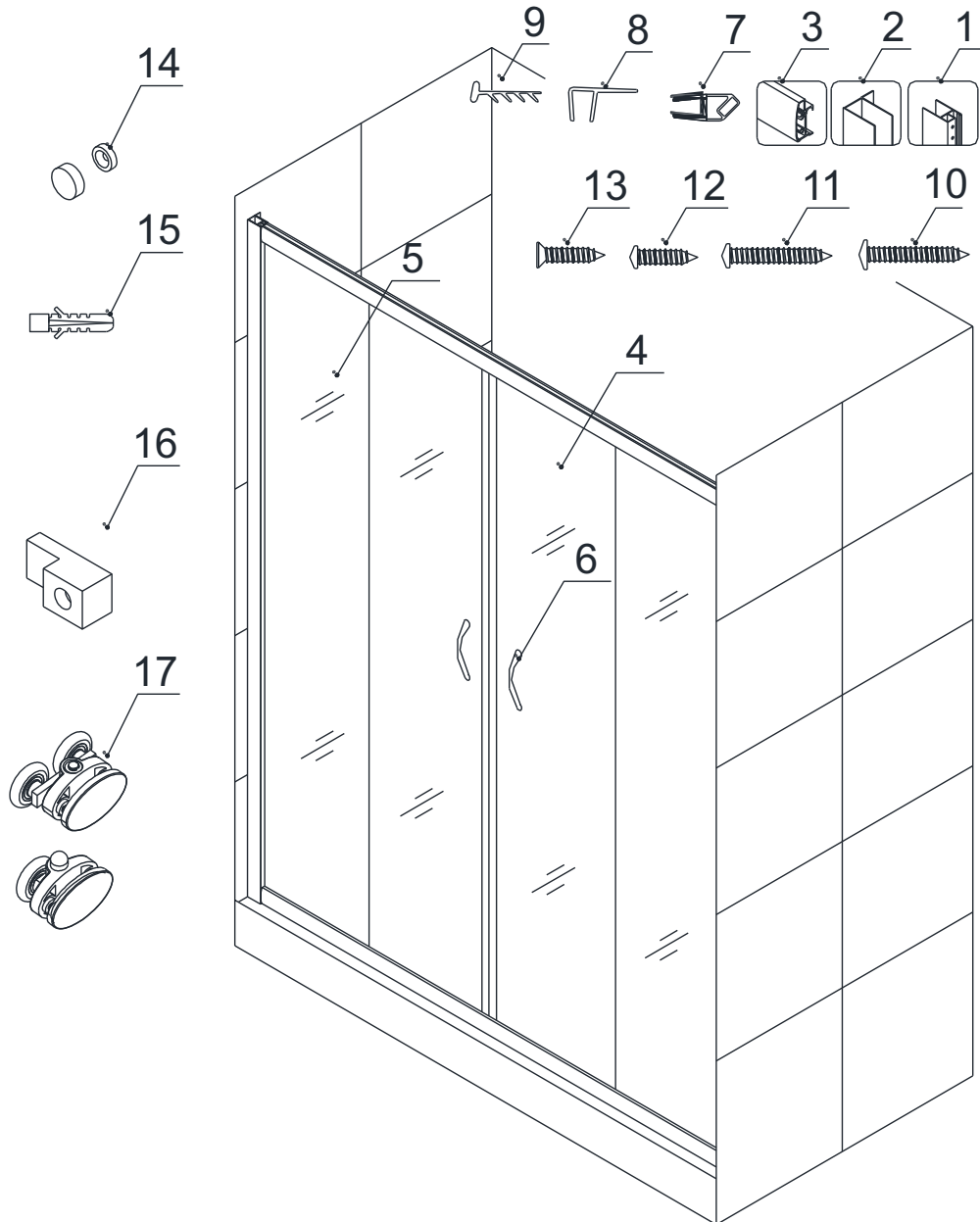
Подготовка

1. Когда откроете все коробки, прочитайте это введение, проверьте наличие всех компонентов в комплектации изделия, сверяя количество по «Детальной диаграмме компонентов изделия». Исследуйте изделие на наличие любого вида повреждения. Если Ваш продукт поврежден, имеет видимый дефект или в нем не хватает компонентов, приостановите монтаж и свяжитесь с магазином или производителем. Сервисный центр RGW: +7(916)238-70-65, servis@farvaterplus.ru.
2. Установите подводку коммуникации и канализационный слив перед тем, как начать установку изделия.
3. Убедитесь перед установкой изделия, что установленная ванна, поддон или пол выровнен и устойчив. Убедитесь, что стены ровные и не имеют завалов и отклонений. Неровное основание и стены могут стать результатом серьезных проблем в установке приобретенного изделия. При монтаже может потребоваться небольшая регулировка. Возможно некоторые детали нужно будет подрезать или просверлить дополнительные отверстия.

Необходимые для установки инструменты



Детальная диаграмма компонентов изделия



Перечень деталей

01	Профиль для стекла	2 шт.	10	Шуруп ST4.2Ч30	8 шт.
02	Пристенный профиль	2 шт.	11	Шуруп ST4.2x25	8 шт.
03	Направляющий профиль	2 шт.	12	Шуруп ST4.2x10	4 шт.
04	Стеклянная дверь	2 шт.	13	Шуруп ST4.2x15	4 шт.
05	Стационарное стекло	2 шт.	14	Крышка шурупа	4 шт.
06	Ручка	2 пары	15	Дюбель	8 шт.
07	Магнитный уплотнитель	1 пара	16	Фиксатор стекла	4 шт.
08	Водозащитный упл-тель	4 шт.	17	Ролики	4 пары
09	Уплотнитель стекла	2 шт.			

Осторожно распакуйте и проверьте состояние изделия и наличие всех деталей.
Не выбрасывайте упаковку, пока не убедитесь что у Вас имеются все выше перечисленные детали.

Сборка и Монтаж изделия

1. Измерьте расстояние между двумя стенками, расстояние до W (рис. 1).
2. Если W равно размеру вашей модели, то нет необходимости вырезать направляющую, переходите к шагу 5., если W меньше размера двери, тогда вам нужно отрезать верхнюю и нижнюю направляющие, длина отрезки будет разницей между шириной двери и размера W (рис. 2 и 3).
3. Закрепить нижнюю направляющую и профиль стекла с помощью самонарезающих винтов ST4.2x25 (рис. 4).
4. Вставьте неподвижное стекло в канавку профиля стекла, а затем закрепите его уплотнителем стекла (09) на профиле. Закрепите другую сторону неподвижного стекла фиксатором для профиля стекла. Вставьте одностороннюю пластиковую пластину между стеклом и стороной канавки (если рельсовая направляющая вырезана, вам необходимо сверлить $\varnothing 3$ мм, чтобы сделать отверстия перед установкой стекла, а затем установить его винтами) (рис. 5).
5. Закрепить верхнюю направляющую и профиль стекла с помощью самонарезающих винтов ST4.2 × 25 (рис. 6).
6. Вставьте профиль стены (1) полностью на профиль стекла (2). Обязательно держите профиль с просверленными отверстиями внутри душа (рис. 7).
7. Перенесите собранный блок на верхнюю часть поддона, ванну или основание пола, прижмите к стене. Вы можете отрегулировать положение двери, вытянув пристенный профиль. Теперь отрегулируйте один из пристенных профилей вертикально, используя уровень и отметьте отверстия на стене. Используя помощь, чтобы удерживать этот профиль в правильном положении, выровняйте другой профиль и отметьте отверстия. Аккуратно перемещайте собранный блок вбок, просверлите отверстия в стене, вставьте дюбели. Поместите весь узел душа на поддон или пол и прикрепите его к стене с помощью винтов ST4.2 × 30 (рис. 8 и 9).
8. Прикрепите верхний и нижний колеса к стеклянным дверям (рис. 9). Колесо, которое идет сверху, имеет регулируемый винт и гайку для регулировки уровня двери. Обратите внимание, что стопорная гайка верхнего колеса должна быть направлена вверх. Нижнее колесо имеет кнопку для фиксации колеса на нижней направляющей; эта кнопка должна быть направлена вверх (рис. 10).
9. Установите ручку и магнитные ленты на стеклянную дверь. Поместите водозащитный уплотнитель на длинную (вертикальную) сторону стеклянной панели и неподвижное стекло (рис. 11).
10. Закрепите профиль стены и профиль стекла винтами ST4.2 × 10 (рис. 12).
11. Установите стеклянную дверь. (Если рельсовая направляющая отрезалась, отрегулируйте стеклянную дверь и отметьте отверстия на направляющей рельсе с помощью сверла $\varnothing 3$ мм, а затем закрепите ограничитель винтами (рис. 13).
12. Нанесите силиконовый герметик вдоль нижней части неподвижных панелей и пристенных профилей, а также вдоль зазора (рис. 14).

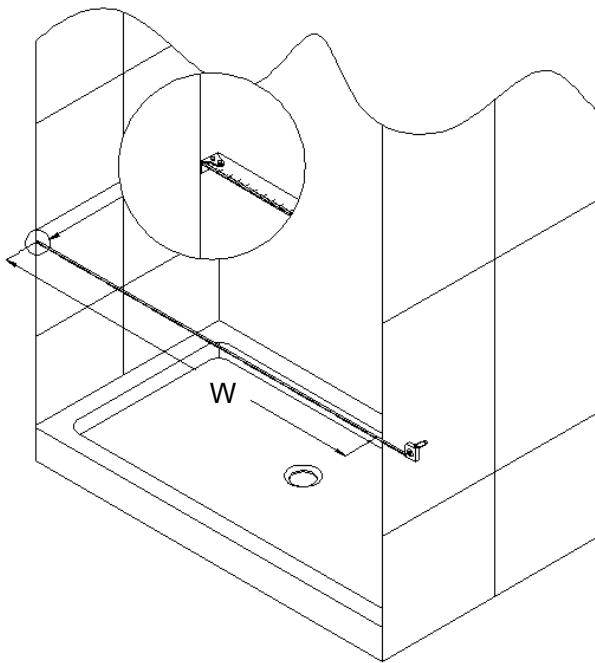


Рис 1

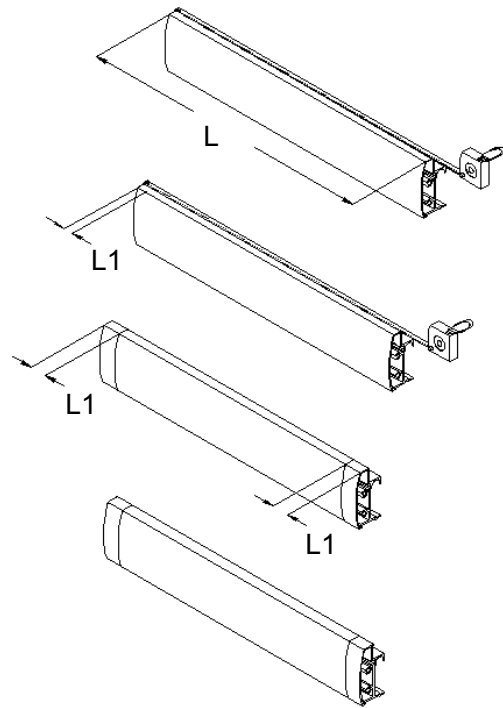


Рис 2

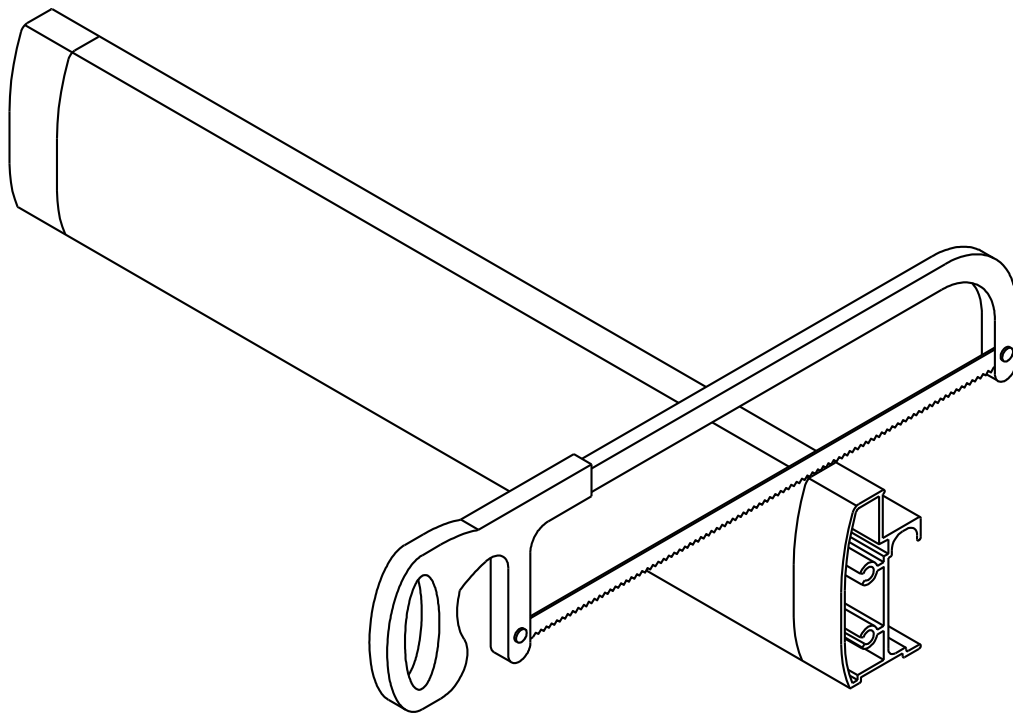


Рис 3

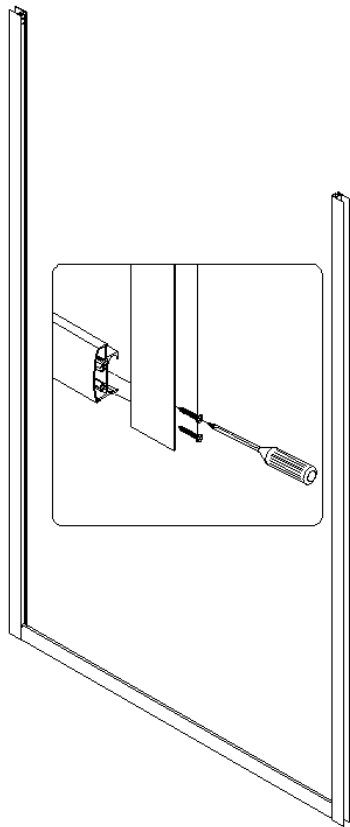


Рис 4

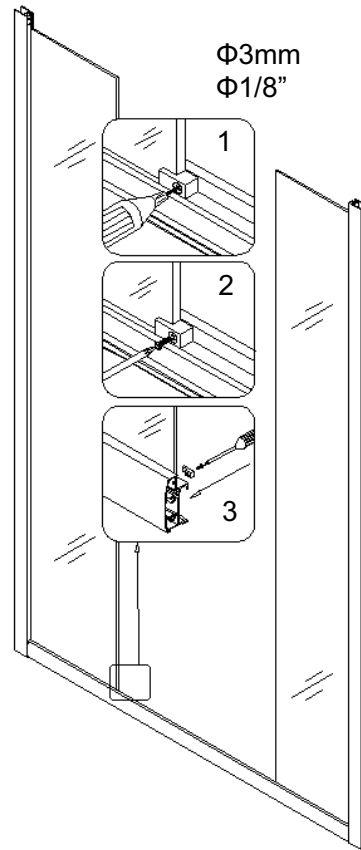


Рис 5

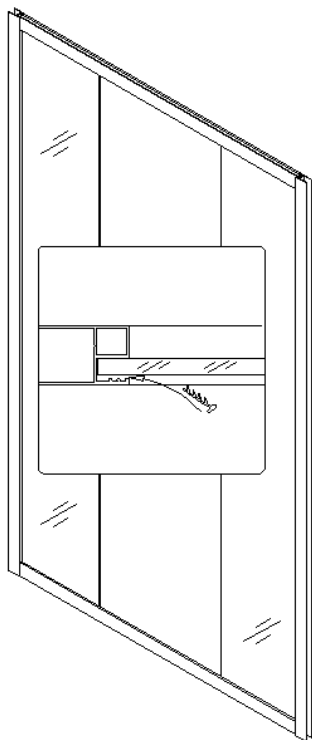


Рис 6

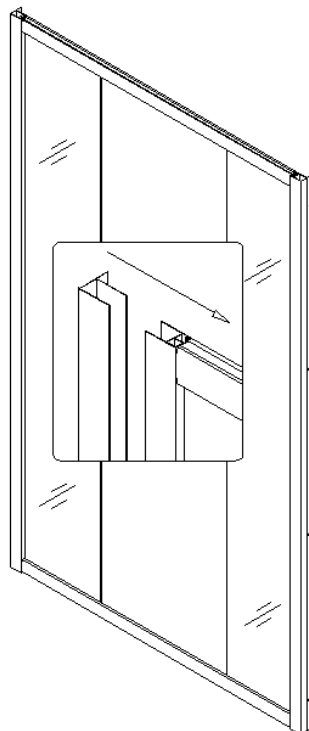


Рис 7

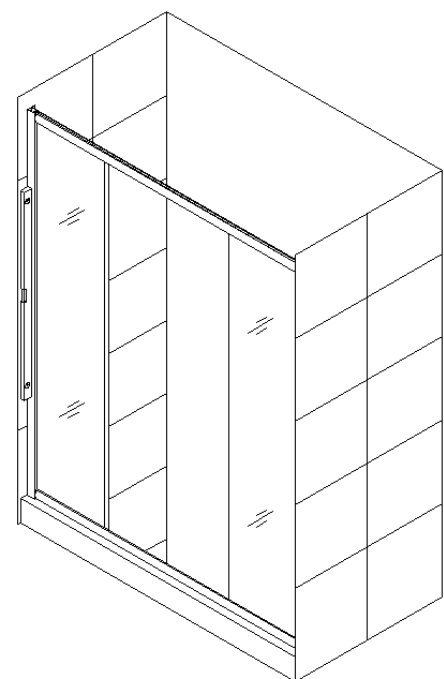


Рис 8

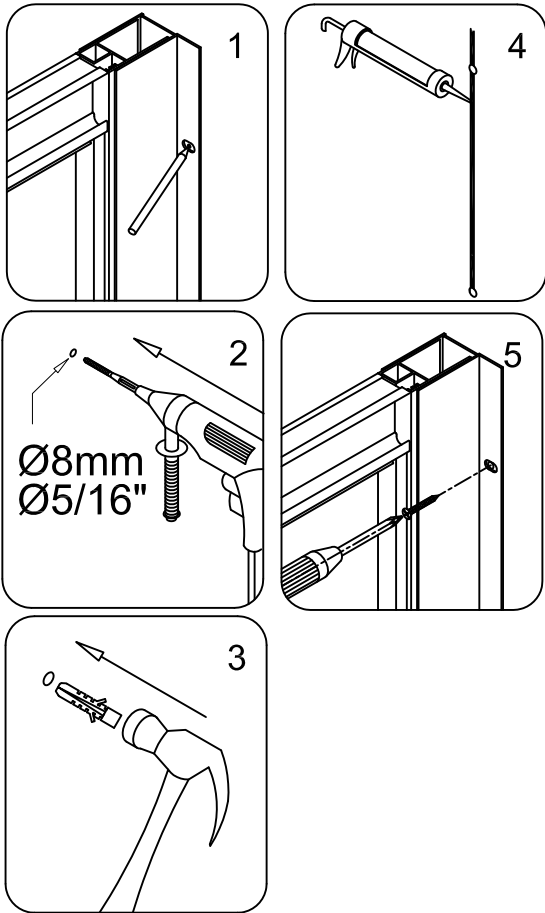


Рис 9

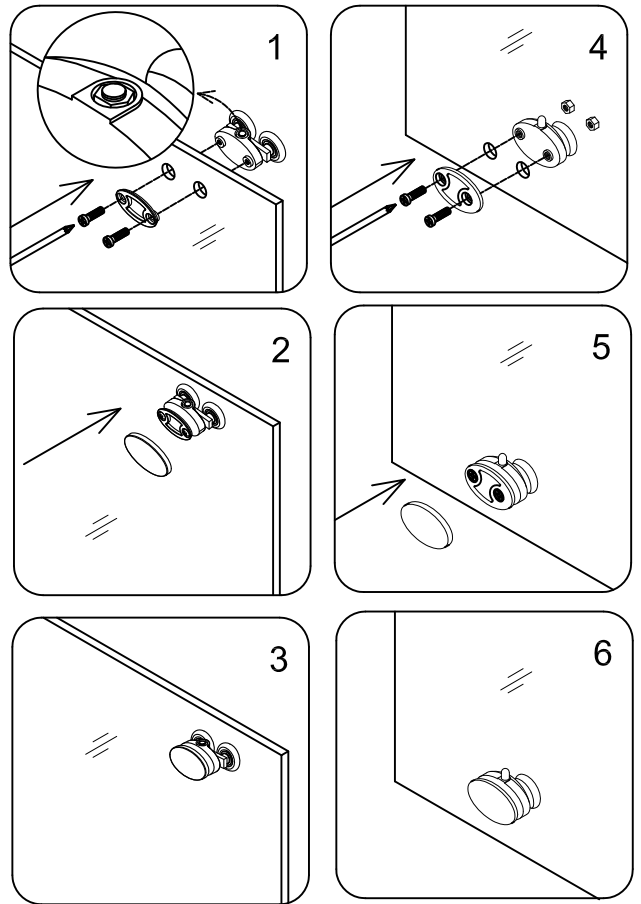


Рис 10

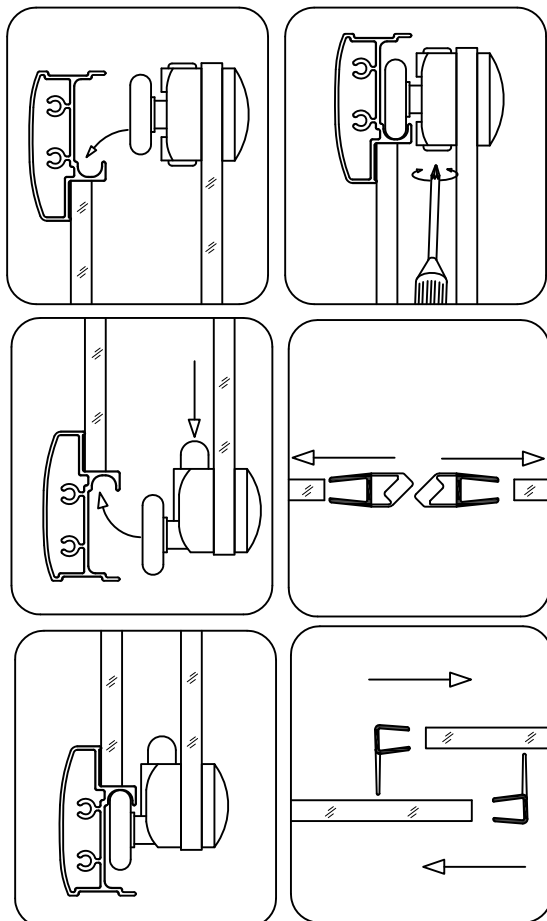


Рис 11

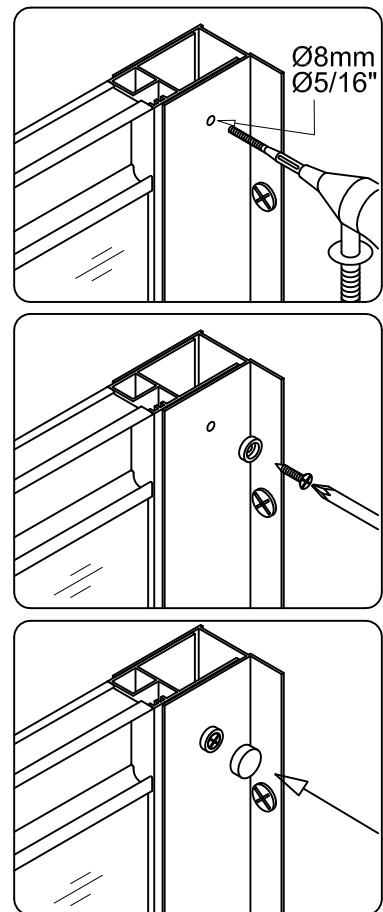


Рис 12

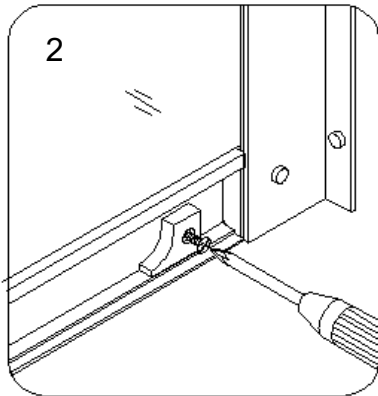
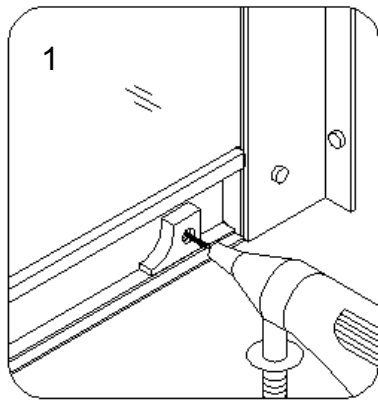


Рис 13

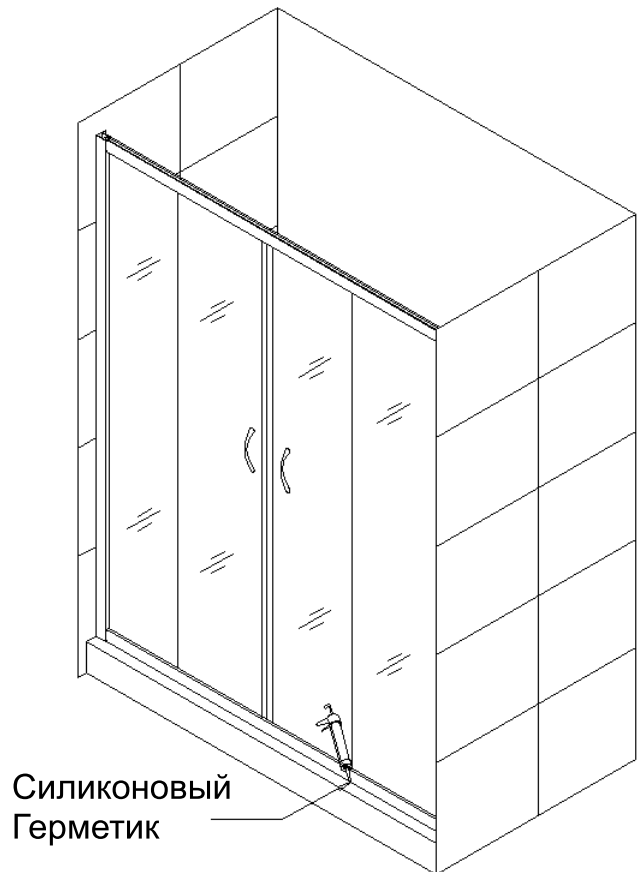


Рис 14

Уход и содержание

1. Закаленное стекло можно чистить любым неабразивным моющим средством для ухода за стеклянными поверхностями. Обязательно смывайте чистящее средство при попадании его на алюминиевые поверхности для избежания разъедания покрытия. Постарайтесь избежать попадания каких-либо предметов в стекло. Это может вызвать либо мгновенное, либо замедленное повреждение стекла.

2. Алюминиевые детали в вашем комплекте изделия достаточно прочные и не подвержены коррозии. Мы рекомендуем протирать их насухо после принятия душа. Вы можете чистить Ваше изделие по мере её загрязнения или чаще, чтобы сохранить её первоначальный вид. Не используйте абразивные чистящие средства. Используйте мягкую влажную ткань для ухода за изделием.